



# one™

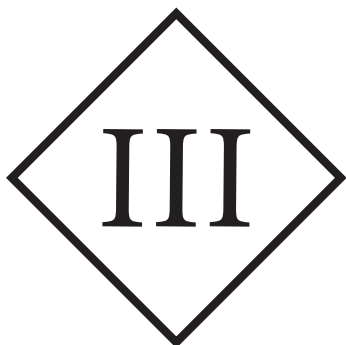
a bezdrátové pro všechny

UŽIVATELSKÝ MANUÁL



# INDEX

Bezpečnostní upozornění	3
Intro	4
Přehled	5
Úkon	6
Vyjmutí baterie	7
Nabíjení baterie	8
Nastavení hloubky jehly	9
dodatečné informace & Odstraňování problémů	10



### SYMBOL TŘÍDY III

Spotřebič třídy III je navržen tak, aby byl napájen ze samostatného/ bezpečnostního zdroje velmi nízkého napětí (SELV). Napětí ze zdroje SELV je dostatečně nízké, aby za normálních podmínek mohla osoba bezpečně přijít do kontaktu bez rizika úrazu elektrickým proudem. Další bezpečnostní prvky zabudované do spotřebičů třídy I a třídy II proto nejsou vyžadovány. U zdravotnických prostředků se shoda s třídou III nepovažuje za dostatečnou ochranu a na taková zařízení se vztahují další, přísnější předpisy.

#### TECHNICKÁ DATA

Provozní napětí:	5-12V DC
Aktuální:	AŽ 1,0A
Teplota okolí:	+ 10 až +35 °C
Relativní vlhkost:	30 až 75 %
Rozměry (Ø XL):	V124 x Š36,7
Hmotnost:	Cca. 227 g (8 oz)
Článek baterie:	Panasonic NCR 18500A



### BARIÉRA CHRÁNÍCÍ VÁŠ STROJ

Důrazně doporučujeme používat ochranné prostředky k ochraně vašeho stroje. Pro vizuální ukázkou metod bariérové ochrany navštivte náš kanál FK Irons na YouTube.

Toto zařízení je určeno pouze pro vyškolené tetování a není určeno pro děti nebo osoby se sníženými fyzickými, smyslovými nebo duševními schopnostmi.

JEDEN ÚVOD



## FK ONE

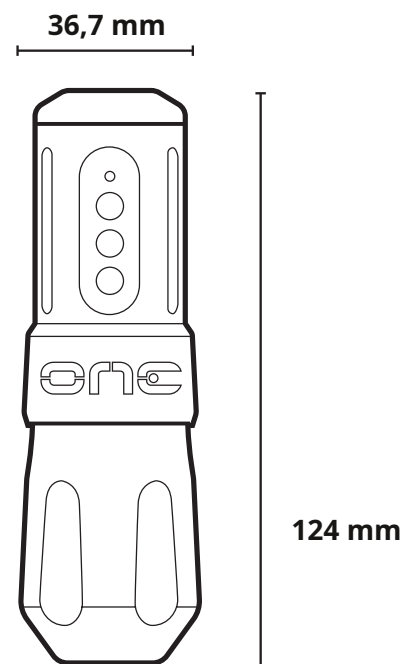
Prémiová kvalita. Sofistikovaně jednoduché.

## PŘEHLED



## SPECIFIKACE

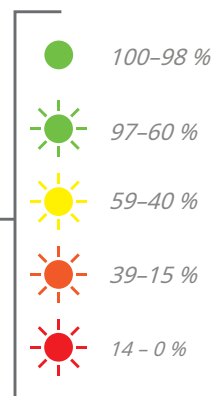
- Výstupní napětí: 5-12V
- Interval přírůstku/snižování napětí: 0,5V\*
- Maximální výstupní proud: 1A
- Vstup nabíječky: USB-C
- Velikost: V 124 mm x Š 36,7 mm
- Hmotnost: Bez baterie 195 g (6,87 oz) s baterií 227 g (8,00 oz)
- Životnost baterie: ~ 6-10 hodin (na základě provozních parametrů)



## ÚKON



**Kontrola stavu baterie:** Stiskněte a podržte tlačítko napájení, dokud nebude bílé. Blikající barevné světlo indikuje zbývající nabití.



LED indikátor

Napětí nahoru

Středové tlačítko

Snížení napětí

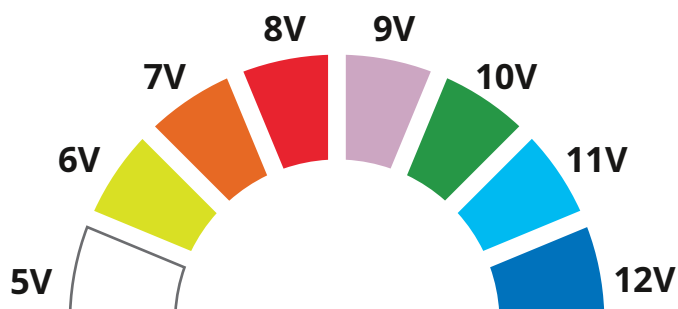
### Připojení Bluetooth pro aktualizaci pro FK ONE:

1. **lisNAHORU + STŘED** tlačítka současně pro aktivaci Bluetooth, kde se LED rozsvítí **TMAVĚ MODRÁ** označující, že je Bluetooth zapnuto.
2. Pro aktualizaci FK ONE použijte aplikaci DarkLab.
3. Po dokončení aktualizace se Bluetooth odpojí pomocí **DEFAULT**.



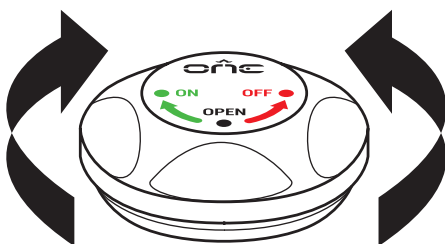
## OBSLUHA JEDNOHO

**Volba napětí:** Pomocí tlačítek Voltage up a Voltage down můžete procházet různými nastaveními. Plná barva se rovná celé hodnotě (např. Sytá zelená znamená 10V). Blikající barva představuje poloviční přírůstek (např. Blikající zelená indikuje 10,5 V). Ke spuštění a zastavení stroje použijte tlačítko napájení.



## VYJMUTÍ BATERIE

Otočte ve směru hodinových ručiček k zavřít/aktivovat baterii.



Otáčením proti směru hodinových ručiček otevřete. Zatlačením dolů a otočením proti směru hodinových ručiček deaktivujete baterii. POZNÁMKA: Víčko se dodává v poloze OFF.

Otočte uzávěr podle obrázku a sejměte.



Vysuňte baterii z pouzdra baterie.

## VÝMĚNA BATERIE

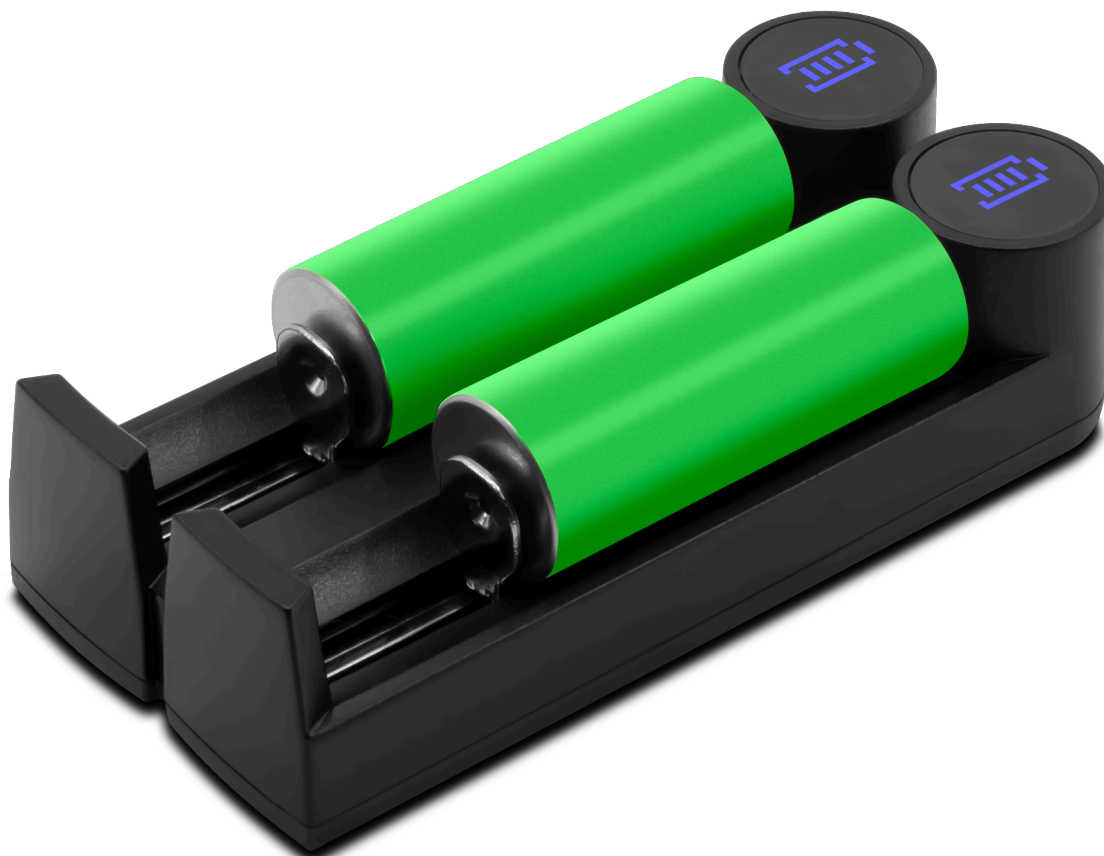
ONE je kompatibilní s plochou baterií Panasonic NCR 18500A. Chcete-li uzávěr sejmout, ujistěte se, že pevně držíte tělo ONE a Grip. Otočte uzávěrem -

ve směru hodinových ručiček a odtáhněte. Vysuňte baterii z pouzdra baterie. Chcete-li vyměnit baterii, zasuňte novou baterii do krytu. Baterie musí správně sedět, aby bylo zajištěno napájení elektrických vodičů

správně zarovnat. Při výměně baterie se vyhněte kontaktu s JEDEN napájecími kabely.

**Před vyjmutím baterie ze stroje vypněte napájení.**

## NABÍJENÍ BATERIE



# JAK NABÍT VAŠE BATERIE

Nejprve zapojte nabíječku eFest Slim K2 do elektrické zásuvky pomocí přiloženého napájecího adaptéru. Poté vložte baterii Panasonic 18500A do jedné z nabíjecích pozic na nabíječce eFest Slim K2. Ujistěte se, že vkládáte baterii kladným (+) koncem nahoru a záporným (-) směrem dolů. Nabíječka eFest Slim K2 automaticky rozpozná

typ baterie, kterou jste vložili, a zobrazte životnost baterie na obrazovce. Jakmile je baterie plně nabitá, nabíječka eFest Slim K2 automaticky zastaví nabíjení a zobrazí zprávu, že proces nabíjení je dokončen. Poté můžete baterii vyjmout z nabíječky a použít ji podle potřeby.



## NASTAVENÍ HLOUBKY JEHLY

# NASTAVENÍ JEHLA HLOUBKA

Chcete-li nastavit hloubku jehly, držte tělo stroje a současně otáčejte rukojetí. **Otáčení proti směru hodinových ručiček hloubku snižuje, zatímco otáčení ve směru hodinových ručiček hloubku zvyšuje (také známé jako zavěšení jehly).** Při každém otočení rukojetí ucítíte hmatovou zpětnou vazbu ráčnového mechanismu. Každé „cvaknutí“ posune vaši jehlu o 0,2 mm a umožní vám přesně nastavit jehlu bez nechtěného otáčení během tetování.

*Zvyšuje hloubku jehly*



*Otočení rukojeti podle obrázku zvyšuje hloubku jehly.*

*Snižuje hloubku jehly*



*Otočení rukojeti podle obrázku snižuje hloubku jehly.*

## DODATEČNÉ INFORMACE

### PARAMETRY NAPĚTÍ

Zatímco napětí je parametr, který se bude u jednotlivých umělců lišit, ONE byl testován tak, aby fungoval při minimálním napětí 5 voltů až po maximální napětí 12 voltů.

V závislosti na typu konfigurace jehly nebo značce, kterou používáte, můžete napětí upravit, abyste dosáhli požadovaného výkonu.

### ZÁRUKA

Darklab ručí za to, že zařízení bude fungovat efektivně, když se bude používat k určenému účelu. Pokud se ukáže, že tento produkt je vadný kvůli výrobním problémům, Darklab zařízení zdarma opraví/vymění. Tato záruka bude neplatná, pokud zařízení vykazuje známky manipulace, demontáže, hrubého zacházení, pádu, nadměrného vystavení vlhkosti nebo poškození, které má za následek zhoršenou funkčnost.

### Šikovné tipy

Následující tipy vám pomohou co nejlépe využít váš ONE a vyhnout se potenciálním problémům:

- Nepřekračujte doporučené napětí
- K dezinfekci používejte pouze studené sterilizační roztoky schválené FDA
- **NELZE AUTOKLÁVOVAT**

### ŘEŠENÍ PROBLÉMŮ

#### 1.- Výrobce stroje

FK Irons: 1771 NW 79th Avenue, Doral, Florida 33126

#### 2.- Servis vašeho stroje

Stejně jako u jakéhokoli mechanického zařízení společnost FK Irons důrazně doporučuje, abyste zařízení provedli jednou ročně, aby bylo zajištěno, že všechny pracovní části fungují podle očekávání. To zajišťuje optimální stav všech pracovních částí, včetně vnitřního čištění stroje a čerstvého mazání. Pravidelný servis zajistí, že váš stroj bude fungovat tak, jak má. Služba je zpoplatněna.

#### 3.- Varování

Před prováděním jakýchkoli úprav odpojte stroj od jakéhokoli zdroje napájení.

V případě dotazů na servis kontaktujte [service@FKirons.com](mailto:service@FKirons.com) .

Další tipy a návody najdete na [Youtube.com/FKiron](https://www.youtube.com/FKiron)s