

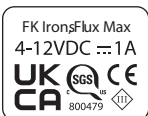


FLUX MAX™

The Power is Yours

Uživatelský manuál

WWW.CELTIC-SUPPLY.CZ

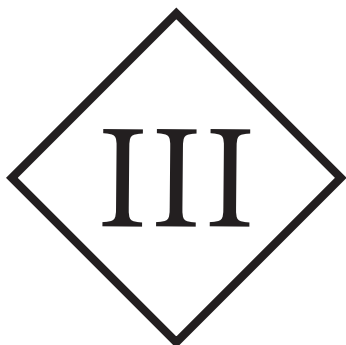


2022

Bezpečnostní upozornění	3
Úvod	4
Přehled	5
Funkce	6
Odpojení PowerBoltu II	7
Připojení Vašeho zařízení	8
Nastavení hloubky jehly	9
Dodatečné informace a odstraňování problémů	10

Bezpečnostní upozornění

WWW.CELTIC-SUPPLY.CZ



TŘÍDA III

Spotřebič třídy III je navržen tak, aby byl napájen ze samostatného/bezpečnostního zařízení zdroj extra nízkého napětí (SELV). Napětí ze zdroje SELV je dostatečně nízké, aby se do nich za normálních podmínek mohl člověk bezpečně dostat bez rizika úrazu elektrickým proudem.

Vestavěné extra bezpečnostní prvky spotřebiče třídy I a třídy II proto nejsou vyžadovány. Pro lékařské zařízení, shoda s třídou III není považována za dostatečnou ochranu, a dále se na taková zařízení vztahují přísnější předpisy.

TECHNICKÉ DATA

Provozní napětí	4-12V DC
Proud:	UP TO 1.0A
Okolní teplota:	+10 to +35 °C
Relativní vlhkost:	30 to 75%
Rozměry (Ø X L):	V72 x Š30 X D27mm
Váha:	cca. 85g
Nabíjení:	USB-C



BARIÉRA CHRÁNÍCÍ VÁŠ STROJ

Důrazně doporučujeme používat ochranné prostředky k ochraně vašeho stroje. Pro názornou ukázkou o metodách bariérové ochrany navštivte kanál FK Irons na Youtube.

Toto zařízení je určeno pouze pro použití vyškolenými tetovacími umělci a není určeno pro děti nebo osoby se sníženou fyzickou smyslovou nebo mentální schopností.

FLUX MAX ÚVOD

WWW.CELTIC-SUPPLY.CZ



Flux Max

Využijte své dovednosti na maximum s dokonalým nástrojem. Více kontroly, více pohodlí a více inovací.

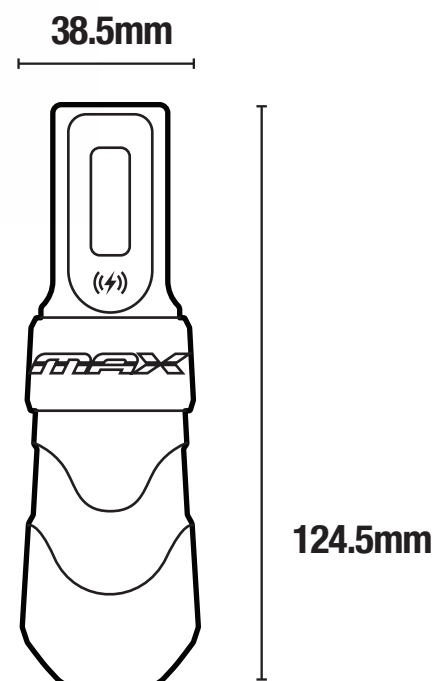
PŘEHLED

WWW.CELTIC-SUPPLY.CZ



SPECIFIKACE

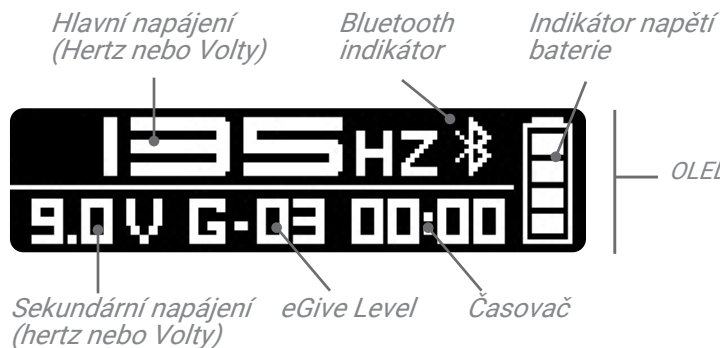
- Výstupní napětí: 4-12V
- Interval zvyšování/snižování napětí: 0,5 nebo 0,1 V
- Maximální výstupní proud: 1A
- Vstup nabíječky: USB-C
- Velikost: V 124,5 mm x Š 38,5 mm
- Hmotnost: 205 g (7,23 oz)
- Životnost baterie: ~ 6-10 Hodin
(na základě provozních parametrů)



FUNKCE

WWW.CELTIC-SUPPLY.CZ

THE POWERBOLT II



Nabíjení baterie: 4 bary = 100%, 3 bary = 75%, 2 bary = 50% 1 bar = 25%.
 Jeden pruh bude blikat, což znamená, že zbývá přibližně 5 minut provozu.
 Poznámka: Obrazovka se přepne do režimu spánku pokud se stroj 15 sekund nepoužívá.
 Zpět probudíte stisknutím tlačítka napájení.
 Nabíjení: Když je USB-C připojeno, režim obrazovky zobrazí nabíjení baterie.
 Pro dosažení nejlepších výsledků použijte dodaný nabíjecí kabel.



Nabídka režimů: Chcete-li zobrazit vestavěnou nabídku, podržte tlačítko napájení (středové tlačítko) po dobu 3 sekund. Podržením tlačítka napájení můžete procházet nabídky. Uvolněním zůstanete na vybrané obrazovce.



eGive: Pomocí tlačítek nahoru a dolů vyberte úroveň. Úroveň 0 = zakázáno, úroveň 1 = tvrdá, úroveň 2 = střední a úroveň 3 = měkká.
 Při změně eGive nechte stroj dokončit snímání jehly.



Nožní spínač: Zapnuto/Vypnuto vyberte pomocí tlačítek Nahoru/Dolů. Killswitch zůstane připojen, dokud jej uživatel neodpojí v PowerBoltu II.



Časovač: Start/Stop vyberte pomocí tlačítek Nahoru/Dolů. Časovač je 0-24 hodin v jednominutových intervalech, jakmile je časovač zastaven, vynuluje se.



Displej: Pomocí tlačítek Nahoru/Dolů vyberte jako hlavní displej napájení Volty nebo Hertze.



Napětí: Pomocí tlačítek Nahoru/Dolů vyberte přírůsteky 0,1 nebo 0,5 V.



Orientace obrazovky: Pomocí tlačítek Nahoru/Dolů vyberte ovládání levou nebo pravou rukou.



Odpojení baterie: Pomocí tlačítek Nahoru/Dolů vyberte možnost Cancel/Off. Chcete-li znovu aktivovat PowerBolt II, připojte jej k libovolnému USB-C

Reset zařízení: Podržte současně tlačítka Nahoru a Dolů.



ODPOJENÍ POWERBOLTU II

WWW.CELTIC-SUPPLY.CZ

Pevně uchopte a otočte tělo jak je znázorněno u rukojeti.

Otočte baterii PowerBolt II jak je znázorněno a odstraňte.



Flux MAX zobrazený na demonstračním obrázku.

DEMONTÁŽ POWERBOLTU II

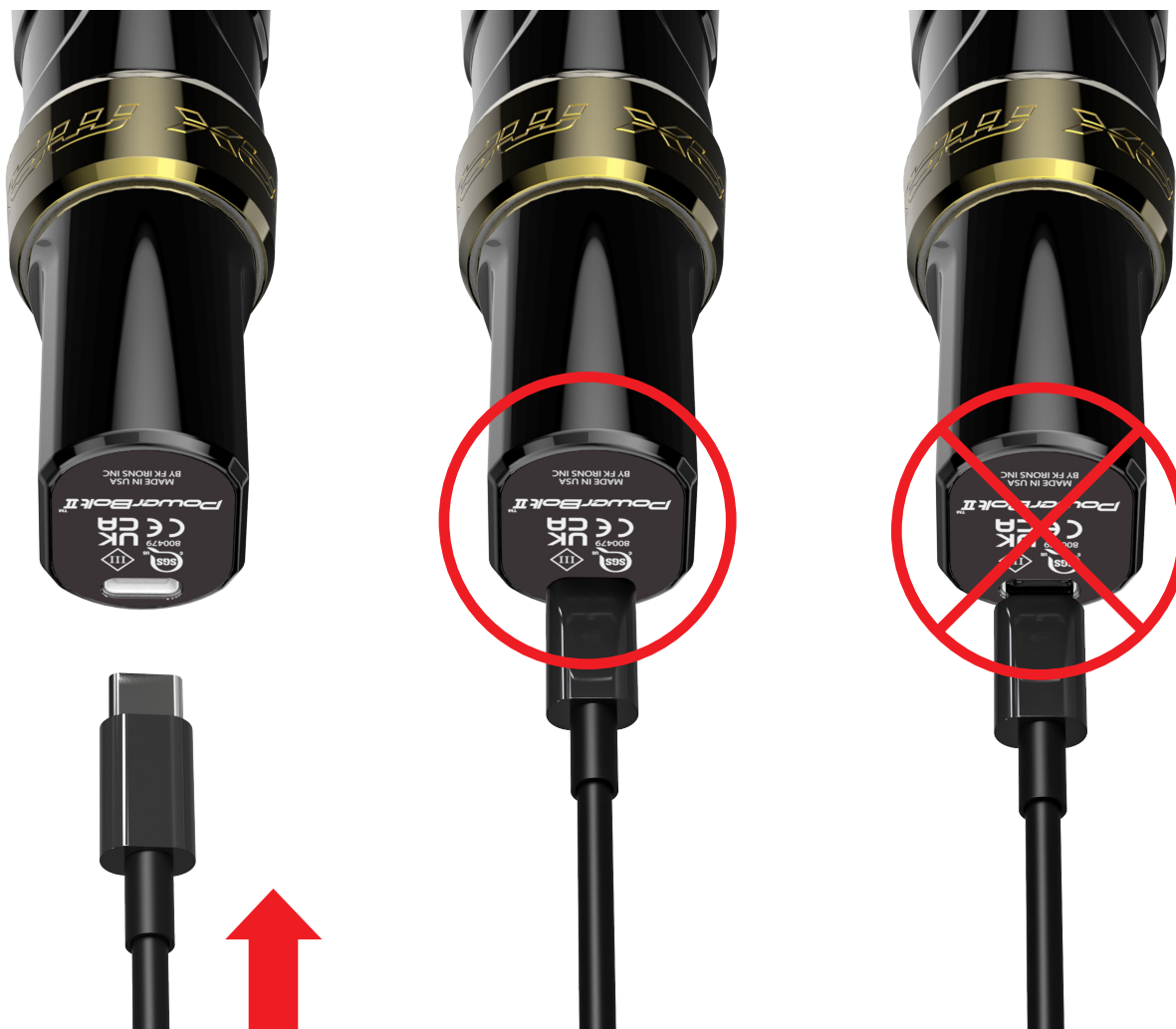
PowerBolt II je kompatibilní se strojkou Flux Max, Flux, Flux S a EXO. K oddělení vašeho PowerBoltu II, se ujistěte že máte pevně uchopené tělo strojkou Flux nebo EXO a Grip. Otočte

PowerBolt II proti směru hodinových ručiček a vytáhněte. Chcete-li připojit PowerBolt II zatlačte dovnitř a přitom otáčejte ve směru hodinových ručiček. Ujistěte se, že se zajišťovací mechanismus volně pohybuje.

PowerBolt II musí správně sedět, aby bylo zajištěno správné zarovnání napájecích elektrických kabelů. Během nabíjení nebo servisu se vyhněte kontaktu s kabely PowerBolt II. Před vyjmutím baterie ze stroje vypněte napájení.

PŘIPOJENÍ K NABÍJENÍ

WWW.CELTIC-SUPPLY.CZ



1 Zapojte kabel USB-C do konektoru PowerBolt.

Správné zapojení

Nesprávné zapojení

JAK NABÍJET VAŠE ZAŘÍZENÍ

Vložte dodaný kabel USB-C do zadní části PowerBoltu a bez sebe k zařízení Hover nebo zásuvce.

kromě toho, že kabel je správně usazen a je zcela zasunut do PowerBoltu.

PowerBolt není navržen fungovat při zapojení.

Připojení USB-C je určeno pouze k nabíjení vašeho PowerBoltu.

PowerBolt může být nabíjen, když není připojen do strojeku.

Pokud se připojujete k Hoveru, rychlost nabíjení bude až 1,0 A.

NASTAVENÍ HLOUBKY JEHLY

WWW.CELTIC-SUPPLY.CZ

NASTAVENÍ HLOUBKY JEHLY

Chcete-li upravit hloubku jehly, držte tělo stroje a otáčejte gripem.

Proti směru hodinových ručiček otočení snižuje hloubku, zatímco otáčení ve směru hodinových ručiček zvyšuje hloubku.

Pokaždé, když otočíte rukojetí cítíte hmatovou zpětnou vazbu západkového mechanismu.

Každé „kliknutí“ se přesune vaše jehla o 0,2 mm a umožňuje vám tak přesné nastavení jehly aniž by se grip otočil při tetování.

Zvyšuje hloubku jehly



Otočením rukojetí podle obrázku zvětšíte hloubku jehly.

Snižuje hloubku jehly



Otočení rukojetí podle obrázku snižte hloubku jehly.

DODATEČNÉ INFORMACE

WWW.CELTIC-SUPPLY.CZ

PARAMETRY NAPĚTÍ

Zatímco napětí je parametr, který se bude u jednotlivých umělců lišit, PowerBolt II byl testován pracovat při minimálním napětí 4 volty až po maximální napětí 12 voltů.

V závislosti na typu konfigurace jehly nebo značce, kterou používáte, můžete napětí upravit a získat požadovaný výkon.

ZÁRUKA

Darklab ručí za to, že zařízení bude fungovat efektivně, pokud bude používáno k určenému účelu. Pokud se tento produkt ukáže, že je vadný kvůli výrobním problémům, Darklab zařízení zdarma opraví/vymění.

Tato záruka bude neplatná, pokud zařízení vykazuje známky manipulace, demontáže, hrubé manipulace, spadlý, nadměrně vystavený vlhkosti nebo poškození vedoucí ke zhoršené funkčnosti.

HANDY TIPS

Následující tipy vám pomohou využít váš PowerBolt II na maximum a vyhnout se potenciálním problémům:

- Nepřekračujte doporučené napětí
- K dezinfekci používejte pouze studené sterilizační roztoky schválené FDA
- NELZE AUTOKLÁVOVAT

ŘEŠENÍ PROBLÉMŮ

1.- Výrobce

FK Irons: 1771 NW 79th Avenue, Doral, Florida 33126

2.- Servis

Stejně jako u jakéhokoli mechanického zařízení společnost FK Irons důrazně doporučuje, abyste své zařízení jednou za čas opravili, aby bylo zajištěno, že všechny pracovní části fungují podle očekávání.

Tím je zajištěn optimální stav všech pracovních částí, včetně vnitřního čištění stroje a nového mazání. Rutinním servisem bude zajištěno, že váš stroj i nadále bude fungovat tak, jak má. Služba je zpoplatněna.

3.- Varování

Před prováděním jakýchkoli úprav odpojte stroj od jakéhokoli zdroje napájení.

V případě dotazů nás kontaktujte na celticsupply@gmail.com